

“はかる”技術で未来を創る



テスラメータ/FPシリーズホールプローブ

F71 3軸テスラメータ

F41 1軸テスラメータ

FP シリーズ ホールプローブ



F41 型 / F71 型 テスラメータ

F71 3 軸テスラメータ
F41 1 軸テスラメータ

レイクショア社の F71 型 / F41 型 テスラメータは FP シリーズプローブを採用し、新しいレベルの精度・利便性・信頼性を提供し、幅広い用途での磁場測定に最適です。



特長

- TruZero™ テクノロジー：プローブのゼロ調整が不要です。
- タッチスクリーンインターフェイスを採用しています。
- TiltView™：ベンチトップ、ラックマウントのどちらでも操作が容易です。
- 小さく薄いホール素子のアクティブエリアの為測定精度が向上します。
- お客様の用途に合わせて様々な種類のプローブを提供します。



測定への信頼性



TruZero™ テクノロジーは磁場測定時の悩みとなる誤差をなくし、プローブゼロ点の再調整の心配なく測定が行えます。



新しいホールセンサプローブは、前世代のセンサよりも小さなアクティブエリアでより良い直線性を持つため、一層正確に測定できます。



幅広い動作環境で極めて高精度な測定結果を得るために、本体に内蔵の温度・磁場補正機能により、関数処理を行っています。

容易な操作



スマートフォンユーザにはおなじみのアイコン、操作方法、ナビゲーションを使用した、見やすく判りやすいタッチパネルスクリーンを採用しています。



TiltView™ ディスプレイは快適に画面を見ることができ、タッチスクリーンの操作性が向上します。



ウォームアップ時間を僅か数分に大幅短縮。正確な測定をすばやく行えます。



プローブのハンドル部は軽量かつ耐久性を持つため、利便性に優れています。



プローブコネクタはワンタッチで着脱可能。さらに、キャリブレーションデータを内蔵しているため、プローブの交換が容易です。

組み込み対応性が向上



ラックマウント可能で、他の同じサイズの機器をテスラメータの横に設置できます。



プローブを治具固定するために設計された、マウント用ハンドルを選択可能。簡単で正確な測定位置決めが実現できます。

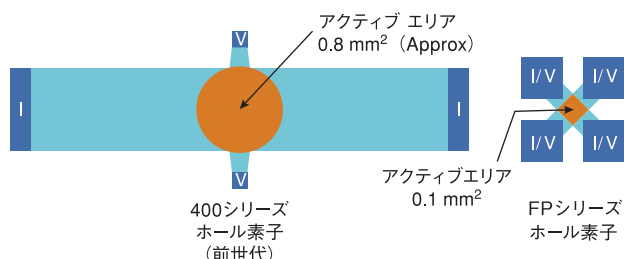
USB Ethernet GPIB (オプション)

LabVIEW™ と IVI ドライバーに加えて、SCPI ライブラリーが使用可能です。

測定への信頼性

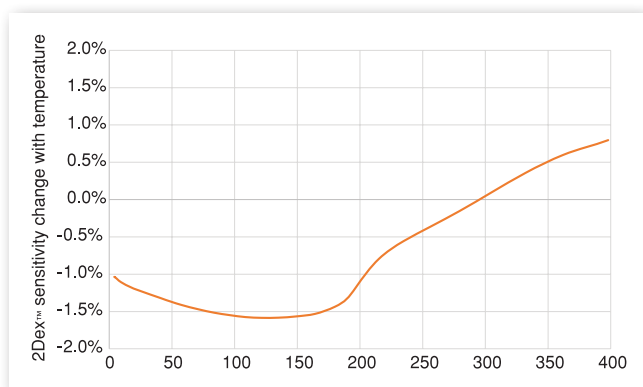
小さなアクティブエリア

FPシリーズプローブは前世代の製品よりも大幅に小さくなったアクティブエリアのホールセンサが特長です。これにより空間分解能が向上し、より細かな磁場の変化を測定できるようになります。磁場源の近傍など、磁場勾配が急峻な場所での磁場測定時に便利です。



温度補償

ホール素子は温度で変化するいくつかの特性があり、ホール電圧レベルが温度変化でわずかに変化してしまいます。FPシリーズプローブに採用されているホールセンサは本質的に温度に対して安定でありながら、動的温度補償によって更に改善することができます。



全てのプローブ先端には温度センサが内蔵されており、温度情報をテスラメータに送ります。テスラメータはこの温度データから温度オフセットを算出し、一般的な作業環境における温度範囲内の温度補償を行います。

3軸測定

3軸磁場センサはx, y, zの各素子間の直交が厳密となるように設計され、磁場方向が不明または変化している場合に、より正確に磁場ベクトルの大きさを測定できます。

容易な操作

スマートフォンのような使いやすさ

F71型とF41型テスラメータはユニークなTiltView™スクリーンを持つスタイリッシュなタッチディスプレイが特徴です。



これらのテスラメータの操作は簡単で直感的です。おなじみの一般的なスマートフォン技術に基づいたアイコン、操作方法、メニューです。



大きな5インチ静電容量式タッチスクリーンは読み取りやすいフォントで測定結果を表示します。測定系から離れた場所においても容易に測定値を確認いただけます。

スクリーンの角度はタッチスクリーンを使用する際に重要な要素です。

スクリーンに対して正しい位置にないと、正確なタッチ操作が難しくなります。

TiltView™はスクリーンの角度を手動調整できます。よりよい視野が確保され、タッチスクリーンの操作性を向上させます。

スクリーン角度調整機構は、ほどよい強さで固定されており、画面の角度を調整する時は簡単に動かすことができる一方で、タッチパネルの操作では動くことはありません。

プローブのゼロ点調整不要

一般的なホールプローブのオフセットエラーはいくつかの原因から生じます：

- 熱電効果：温度によってオフセットが変化します。
- センサへの電極取り付け位置が完璧でない。補正しにくい、いわゆる“ミスアライメント電圧”の原因になります。

これらのエラーはプローブ“ドリフト”の原因になり、測定再現性に重大な影響を及ぼします。

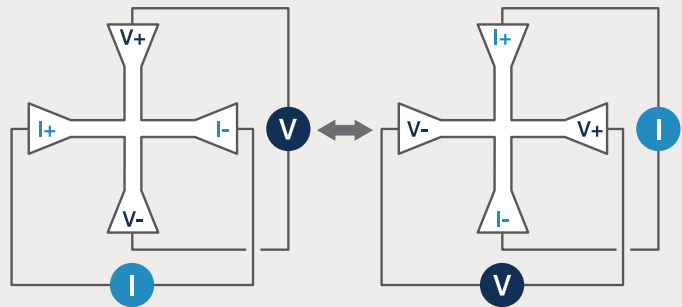
一般的なホールプローブは定期的にゼロガウスチェンバー内に挿入し、時間経過とともに大きくなるオフセットをゼロにしなければなりません。



TruZero™ テクノロジー

レイクショア社の TruZero™ テクノロジーは煩雑なゼロ点調整が不要で、測定時間を短縮し、測定値はいつも正確です。このテクノロジーは複数のメカニズムによって実現されています：

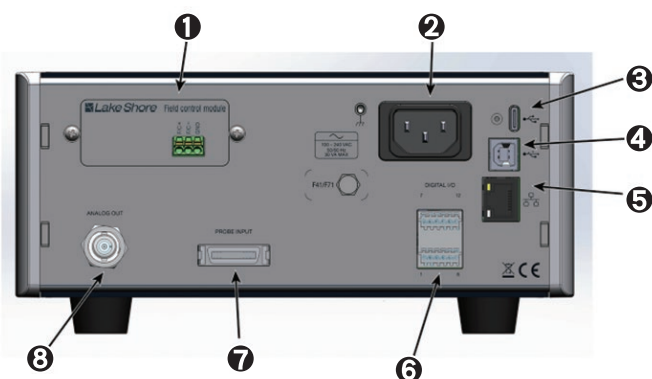
- ① FP シリーズプローブで採用されたホールセンサの高い対称性・均一性による、本質的に低いゼロ磁場オフセット電圧
- ② 異なる2つの測定系を積極的に切り替える、高度センサ励起“スピニング”技術
- ③ 最適な誘電性を持つ絶縁体採用ケーブル
- ④ 連続したホール電圧測定の測定値を組み合わせるオンボードアルゴリズムにより、ミスアライメントや熱電効果によるオフセットを除去します。この方法でフリッカーノイズも低減し、読み値の確度、精度ともに向上します。



これは、測定前にプローブの“ゼロ”調整が必要ないことを意味します。TruZero™ テクノロジーは素早く、不安なく、いつも正確な測定を可能にします。

注意：プローブとテスラメータの定期的な校正は、ホール電圧から磁束密度への正確な変換を維持するために必要です。全ての誤差を TruZero™ で完全に除くことはできません。地磁気よりも大幅に小さなごくわずかの取り除けない誤差は残ります。

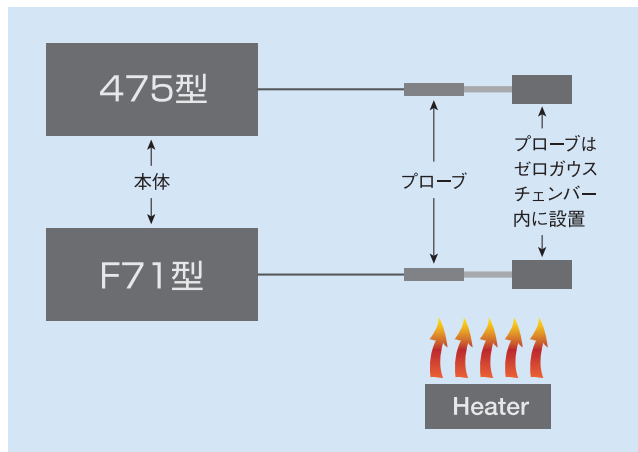
リアパネル



1	オプションカードスロット
2	電源入力部
3	USB Type-C™ インターフェイス
4	USB インターフェイス
5	RJ-45 イーサネットインターフェイス
6	デジタル I/O
7	プローブ入力端子
8	BNC アナログ出力端子

TruZero™ デモンストレーション

新しいテクノロジーによってもたらされる利点をわかりやすくするための実験を行いました。



- 475 型と F71 型を恒温室に設置しました
- プローブは磁場がほぼ 0 であるゼロガウスチャンバー内に設置しました。
- 475 型は実験開始前にゼロ点調整を行いました
- 数時間にわたって温度サイクル測定を行いました

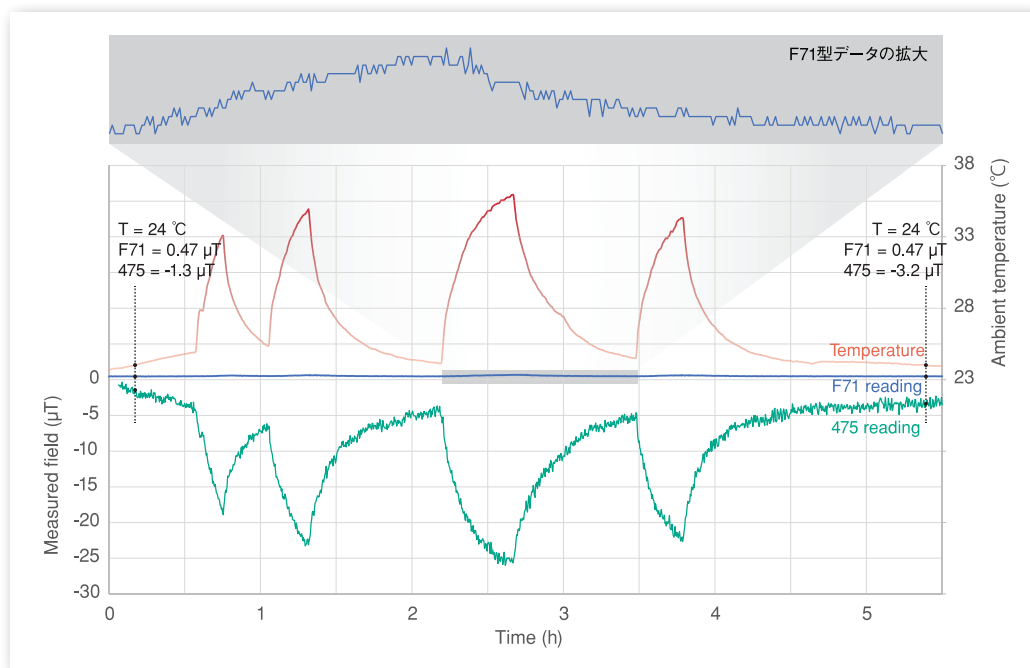
結果

F71 型

- 温度によるゼロオフセットドリフトは非常に僅かでした
- 時間経過によるドリフトはほとんどありませんでした
- 測定分解能は nT レベルとなりました

475 型

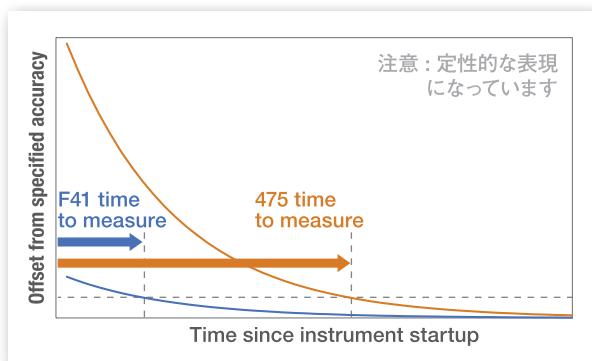
- F71 よりも顕著な温度ドリフトが観察されました
- 数時間以上で、無視できないドリフトが生じました
- 測定分解能は μT レベルとなりました



すぐに測定を開始できます

多くのテスラメータやガウスメータでは 30 分以上の長いウォームアップ時間が内部温度を安定させるために必要でした。

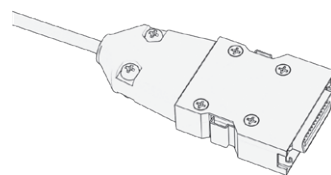
F71 型と F41 型テスラメータは低い温度係数を持つ高安定部材を使用し、ウォームアップ時間を大幅に短縮しました。正確な読み値をより早く得ることができ、測定時に考慮しなければならない要素のひとつを取り除きました。



3 軸でもプローブコネクタは 1 つだけ

F71 3 軸テスラメータは 3 軸プローブが挿入された時にフル性能を発揮し、ベクトル測定が行えます。新しいコネクタを採用することでプローブ接続は素早く簡単に行えるようになりました。

- **プローブ当たり 1 つのコネクタ**—従来機器ではそれぞれの軸毎にコネクタが分かれ、3 つの軸をそれぞれ適切な入力端子に接続しなければならないため、接続時に注意が必要がありました。新しいコネクタは 1 軸と 3 軸プローブの両方で使用でき、これまで以上にプローブ交換が容易に行えます。



- **新ラッチ機構**—テスラメータへのプローブ接続を素早く簡単に行えます。このラッチ機構はつまみネジを必要とせず、所定の位置にコネクタをしっかりと固定します。プローブ交換時、クイックリリース機構により数秒で確実にプローブ交換を行えます。

テスラメータ仕様

入力

入力概要

	F41 (1 軸)	F71 (3 軸)
測定入力数	1	3
入力コネクタ数	1	1
コネクタタイプ	26 ピン mini D-sub	

レンジ

	オートレンジ	35 mT (350 G)	350 mT (3.5 kG)	3.5 T (35 kG)	35 T (350 kG)
標準	Yes	2 mA 駆動	2 mA 駆動	2 mA 駆動	0.2 mA 駆動
極低温用	Yes	No	0.2 mA 駆動	0.2 mA 駆動	0.2 mA 駆動

ソフトウェアの機能

可能な測定と読み値

	周波数レンジ	プローブ/センサー	DC成分	AC RMS	AC ピーク値	周波数
DC 測定モード	DC のみ	1 軸	Yes	—	—	—
		3 軸	Yes (X,Y,Z, 大きさ)	—	—	—
AC 測定モード*	DC ~ 550 Hz	1 軸	Yes	Yes	Yes	Yes
		3 軸	Yes (X,Y,Z, 大きさ)	Yes (X,Y,Z, 大きさ)	Yes (X,Y,Z, 大きさ)	Yes (最大振幅信号)
高周波測定モード*	1.7Hz ~ 75 kHz	1 軸	—	Yes	Yes	Yes
		3 軸	—	Yes (X,Y,Z, 大きさ)	Yes (X,Y,Z, 大きさ)	Yes (最大振幅信号)

* 周波数帯域は -3dB ポイントです。

最大値ホールド

	DC 測定モード	AC 測定モード	High frequency モード
F41 1 軸	磁場のみ	RMS 値のみ	RMS 値のみ
F71 3 軸	磁場の大きさ	大きさの RMS 値	大きさの RMS 値

最大値 $+\infty$ に最も近い値

最小値 $-\infty$ に最も近い値

最大ホールドリセット 最大値と最小値を同時または別々にリセット

相対値

	DC 測定モード	AC 測定モード	High frequency モード
F41 1 軸	磁場のみ	RMS 値のみ	RMS 値のみ
F71 3 軸	磁場の大きさ	大きさの RMS 値	大きさの RMS 値

比較機能 ベースライン (比較ベースラインを直接入力)

変化値 (現在の値をベースラインに設定)

リセット (ベースラインを 0 に設定)

性能仕様

すべての仕様の最小信頼区間は 95%、テストの不確か率比は 4:1 です。仕様は、校正の $\pm 5^\circ\text{C}$ 以内の機器環境で校正後 1 年として定義されます。機器校正温度の $\pm 5^\circ\text{C}$ を超える場合、温度係数 $\pm 0.002\%$ of rdg/ $^\circ\text{C}$ が、すべての精度仕様に適用されます。機器は通常、周囲温度 22°C で校正されます。正確な温度は機器のフロントパネルから確認できます。

DC モード測定精度

1 軸 (X,Y,Z 各成分)

標準	
35 T (350 kG) レンジ	$\pm 0.2\%$ of rdg
3.5 T (35 kG) レンジ	$\pm 0.15\%$ of rdg
350 mT (3.5 kG) レンジ	$\pm 0.15\%$ of rdg
35 mT (350 G) レンジ	$\pm 0.15\%$ of rdg
極低温用	
35 T (350 kG) レンジ	$\pm 0.2\%$ of rdg
3.5 T (35 kG) レンジ	$\pm 0.2\%$ of rdg
350 mT (3.5 kG) レンジ	$\pm 0.2\%$ of rdg

3 軸マグニチュード精度

3 軸すべての測定に基づいて計算された合計磁場

標準	
35 T (350 kG) レンジ	$\pm 0.40\%$ of rdg
3.5 T (35 kG) レンジ	$\pm 0.30\%$ of rdg
350 mT (3.5 kG) レンジ	$\pm 0.30\%$ of rdg
35 mT (350 G) レンジ	$\pm 0.30\%$ of rdg
極低温用	
35 T (350 kG) レンジ	$\pm 0.40\%$ of rdg
3.5 T (35 kG) レンジ	$\pm 0.40\%$ of rdg
350 mT (3.5 kG) レンジ	$\pm 0.40\%$ of rdg

システム測定ノイズ

ゼロ磁場での典型的な RMS 測定ノイズです。(テスラメータとプローブの両方が測定ノイズに寄与し、実際の測定性能を表します)

	平均化ウィンドウ			
	10 ms	200 ms *	1 s	10 s
標準				
35 T (350 kG) レンジ	300 μT	70 μT	30 μT	10 μT
3.5 T (35 kG) レンジ	6 μT	1.2 μT	0.6 μT	0.17 μT
350 mT (3.5 kG) レンジ	0.7 μT	0.16 μT	0.07 μT	0.03 μT
35 mT (350 G) レンジ	0.5 μT	0.12 μT	0.05 μT	0.02 μT
極低温用				
35 T (350 kG) レンジ	300 μT	70 μT	0.05 μT	0.02 μT
3.5 T (35 kG) レンジ	38 μT	8.5 μT	3.8 μT	1.2 μT
350 mT (3.5 kG) レンジ	4.4 μT	1 μT	0.44 μT	0.14 μT

* デフォルト設定

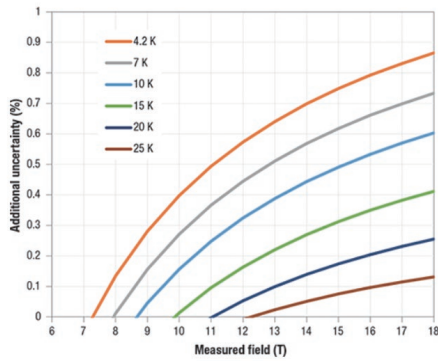
TruZero™ 残留オフセット

検出可能な残留オフセットの値です（ゼロ磁場で測定。より高い磁場でも同様に存在すると予想されます）

	プローブ校正温度 ± 5°C以内	プローブ校正温度 ± 5°Cを越える温度係数
1 軸	± 3.5 μT	± 0.3 μT/°C
3 軸	± 7 μT	± 0.6 μT/°C

量子ホール効果による追加の不確か性

極低温かつ高磁場で動作する場合、Shubnikov-De Hass 効果により、有効なホールセンサー感度に小さな振動が発生します。次のプロットは予想される追加の不確か性値の概要を示しています。



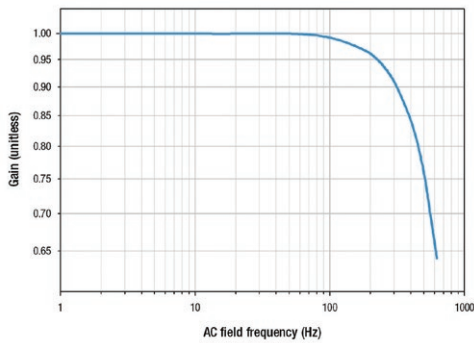
AC 磁場測定仕様

AC モード

より高精度が要求される測定、または DC オフセットを含む低周波 AC 磁場測定に最適

AC モードバンド幅	550 Hz (-3 dB) 60 Hz (-0.2%)
------------	---------------------------------

テスラメータ周波数応答 AC モード



AC モード測定精度

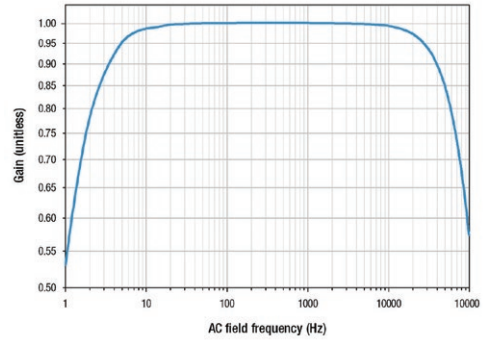
機器の周波数応答曲線の平坦な応答部分内の周波数で測定された磁場測定の精度。

	1 軸	3 軸
AC モード RMS 精度	読み値の ± 0.25% レンジの ± 0.05%	読み値の ± 0.5% レンジの ± 0.1%
AC モードピーク to ピーク精度	読み値の ± 0.55% レンジの ± 0.2%	NA

High frequency モード

テスラメータバンド幅	1.7 Hz ~ 75 kHz (-3 dB) 20 Hz ~ 7 kHz (-0.2%)
------------	--

テスラメータ周波数応答 HF モード



HF モード測定精度

磁場測定精度は標準プローブを使用し、校正温度 ± 5°C で磁場測定された場合であり、ホールプローブ校正機器によって規定されます。

	1 軸	3 軸
HF モード RMS 精度	読み値の ± 0.5% レンジの ± 0.5%	読み値の ± 1% レンジの ± 1%
HF モードピーク to ピーク精度	読み値の ± 2% レンジの ± 2%	NA

周波数検出カウンタ精度

1Hz より速い周期波および範囲の 1% を超える RMS 値の場合、周波数の ± 1% ± 1Hz

磁場の温度補償

センサー / プローブの温度に依存する磁場測定誤差

Lake Shore 社ではホールセンサーの感度の温度依存性を特徴付け、補正係数を適用して補償します。以下に示す残留誤差は、センサーごとに存在するばらつきを反映しています。

	温度レンジ			
	-273°C to 0°C	0°C to 35°C	35°C to 60°C	60°C to 90°C
補償: ON	± 1.5%	± 0.02%	± 0.1%	± 0.5%

温度補償源 : 内蔵プローブセンサー、手動入力 (フロントパネル)、手動入力 (外部通信)、なし (補償オフ)

温度補償範囲 : プローブに依存 (詳細についてはプローブの仕様を参照)

アナログ出力

アナログ出力源信号精度 増幅された AC ホール電圧の ± 1% ± 50 mV
アナログ出力源信号電圧レンジ ± 15V、過負荷時最大 ± 12.5V

	モード	機能	利用可能なチャンネル / 測定値 (非同時)
RAW モード	DC	診断のみ	X,Y,Z
	AC	診断のみ	X,Y,Z
	HF	波形 (パルスなど) のアナログ表示	X,Y,Z
補正 モード	DC	磁場のアナログ表示	X,Y,Z (ベクトルの大きさ)
	AC	RMS 磁場のアナログ表示	X,Y,Z (ベクトルの大きさ)
	HF	RMS 磁場のアナログ表示	X,Y,Z (ベクトルの大きさ)

リミット	過負荷時は ± 12.5 V の可能性有り
生信号源	アナログ増幅ホール電圧
生信号精度	増幅されたホール電圧値の ± 1% ± 50 mV
修正された出力ソース	フィールド読み取り値に基づいた DAC 生成電圧
補正出力範囲	± 3.5 V = フルレンジ
補正出力精度	フロントパネル測定値の ± 1%
補正出力更新レート	2 kHz

フィールドコントロール オプションカード

制御タイプ	閉ループ (PI) または開ループ
閉ループ制御技術	独自の複合 DAC により、制御回路が分解能を制限しません
機能	セットポイント、セットポイントランピング
フルスケール電圧出力	± 10V
制御分解能	<0.1 μT *
保護機能	設定可能な最大スルーレート、設定可能な電圧リミット
開ループ電圧精度	フルスケールの ± 1%

* 指定値は、10 秒平均化の 350 mT レンジに適用されます。仕様は測定ノイズによって制限されます。特定の構成の制御分解能は、指定されたシステムノイズの 2 倍です。

デジタル 入出力

入力

独立入力数	2
入力絶縁	光学
最大 Low レベル入力電圧	1 V
最小 High レベル入力電圧	4 V
安全な入力電圧範囲	-5 V から 35 V

出力

リレー数	2
リレー種	ソリッドステートリレー
デジタル出力リレー最大電流	2 A
デジタル出力リレー最大電圧	35 V

コミュニケーション

プロトコル

各プロトコルは全てのインターフェースでサポートされています。

	機能
SCPI コマンド	機器とのネイティブ通信方式
Python ドライバー	Python による接続と操作を簡素化
LabVIEW™ ドライバー	LabVIEW™ 制御システムにテスラメータを追加
IVI.NET ドライバー	試験測定機器との統合が容易

フロントパネル

表示更新レート	5 回 / 秒
ディスプレイ	5 インチ LED バックライト静電容量式カラータッチパネル、800 × 480 ピクセル

インターフェイス

USB ホスト

タイプ	USB 3.0, マスストレージクラスデバイス
機能	ファームウェア更新、USB メモリ対応
取付位置	リアパネル
コネクタ	C タイプ USB コネクタ

USB デバイス

タイプ	USB 2.0
機能	標準 RS-232 シリアルポートエミュレート
プロトコル	SCPI
ポーレート	115,200
コネクタ	B タイプ USB コネクタ
ソフトサポート	LabVIEW™ 及び IVI.NET ドライバー

イーサネット

機能	TCP/IP コマンド及び制御、モバイル通信 (開発中)
プロトコル	SCPI
コネクタ	RJ-45
速度	1 Gb/s
ソフトサポート	LabVIEW™ 及び IVI.NET ドライバー

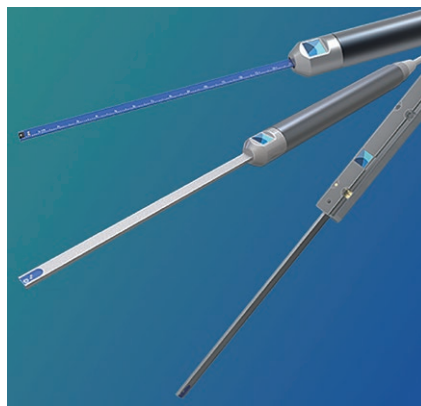
一般

使用環境	23 °C ± 5 °C (定格精度で使用できる範囲)、10 °C ~ 70 °C (精度仕様を減じる) 相対湿度 < 90%、結露なきこと
本体最大暴露磁場	10 mT DC, 1 mT RMS; 強磁場への暴露は、読み取りのオフセット誤差要因となる可能性があります
電源	100 V to 240 V (ユニバーサル入力)、50 to 60 Hz, 30 VA
大きさ	217 mm W × 87 mm H × 317 mm D (8.5 in × 3.4 in × 14.5 in)、ハーフラックサイズ
重量	3.2 kg (7 lb)
認証	CE マーク
ウォームアップ時間	起動と共に準備完了
消費電力	最大 35W

FP シリーズ ホールプローブ

特長

- 地磁気から超伝導電磁石まで、幅広い測定対象に対応可能
- わずか 0.1mm² の小さなアクティブエリアのホールセンサにより、より正確な測定が可能
- 温度および直線性（フィールド）補償を内蔵
- 様々な用途に適した多用途のハンドルとステムのオプション
- 使いやすいアクティブエリアや極性の表示付き
- アプリケーション固有のプローブのカスタマイズが可能



プローブ選択ガイド

FP - aa - bbb - c d ee (f) (-gg)

<p>NS-180</p> <p>現在、FP シリーズプローブで使用できるセンサータイプは InAs センサーのみです。これらのプローブは、感度、直線性、安定性、耐久性のバランスに優れています。</p>	<p>磁場方向</p> <p>Z : 3 軸 T : トランスバース</p>	<p>軸タイプ</p> <p>S : スタンダード</p>	<p>軸の長さ</p> <p>05 : 5 cm 15 : 15 cm 30 : 30 cm 150 : 150 cm</p>	<p>ハンドル部</p> <p>: ハンドヘルド (標準) M : マウント型</p>	<p>ケーブル長</p> <p>: 2 m (標準) 6 : 6 m 15 : 15 m</p>															
<table border="1" style="margin-left: auto; margin-right: auto;"> <thead> <tr> <th></th> <th>5 cm (~ 2 in)</th> <th>15 cm (~ 6 in)</th> <th>30 cm (~ 12 in)</th> <th>150 cm (~ 60 in)</th> </tr> </thead> <tbody> <tr> <td style="text-align: center;">5</td> <td style="text-align: center;">5</td> <td style="text-align: center;">15</td> <td style="text-align: center;">30</td> <td style="text-align: center;">150</td> </tr> <tr> <td style="text-align: center;">スタンダード</td> <td style="text-align: center;">■</td> <td style="text-align: center;">■</td> <td style="text-align: center;">■</td> <td></td> </tr> </tbody> </table>							5 cm (~ 2 in)	15 cm (~ 6 in)	30 cm (~ 12 in)	150 cm (~ 60 in)	5	5	15	30	150	スタンダード	■	■	■	
	5 cm (~ 2 in)	15 cm (~ 6 in)	30 cm (~ 12 in)	150 cm (~ 60 in)																
5	5	15	30	150																
スタンダード	■	■	■																	

トランスバース

軸のタイプ	軸の素材	軸の大きさ	持ち手	プローブ長 (cm)				型番
スタンダード	アルミニウム	1.55 × 4.57 mm	ハンドヘルド	5	15	30	—	FP-NS-180-TSXX
			マウント	5	15	30	—	FP-NS-180-TSXXM

3 軸

軸のタイプ	軸の素材	軸の大きさ	持ち手	プローブ長 (cm)				型番
スタンダード	アルミニウム	4 × 4 mm	ハンドヘルド	5	15	30	—	FP-NS-180-ZSXX
			マウント	5	15	30	—	FP-NS-180-ZSXXM

FP シリーズ プローブ 特性

センサタイプ

	センサ	概要	アクティブ エリア
NS-180	InAs	スタンダードセンサ	0.1 mm ²

温度補償

	温度センサ内蔵	温度範囲
スタンダード	○	0 °C to 90 °C

プローブ軸の素材

	3 軸	トランスバース
スタンダード	アルマイト加工 アルミニウム チューブ (4 mm 角)	アルマイト加工 アルミニウム 最大厚 1.55mm 幅 4.57 ± 0.20mm

プローブ軸の使用温度範囲

	3 軸	トランスバース
スタンダード	0 °C ~ 90 °C	0 °C ~ 90 °C

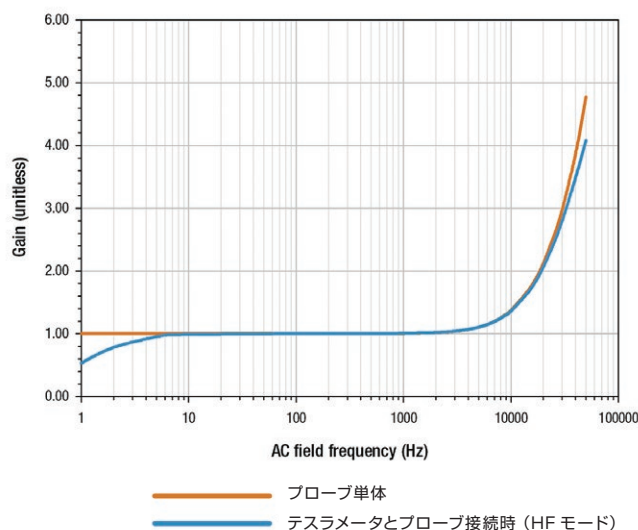
プローブ持ち手

	ハンドヘルド (標準)	マウント
長さ (ストレインリリーフ含)	138 mm	110 mm
直径	13 mm	NA
厚み	NA	10 mm
幅	NA	12 mm
素材	ABS/ ポリカーボネイト 混合及びアルマイト加工 アルミニウムグリップ	機械加工アルミニウム 及び真鍮ねじ (頭部直径 3.8mm の M2 ネジ及び直径 2mm の位 置決めピンで治具に固 定可能) *ネジは付属していません
使用温度範囲	0 °C ~ 80 °C	0 °C ~ 80 °C

ケーブル

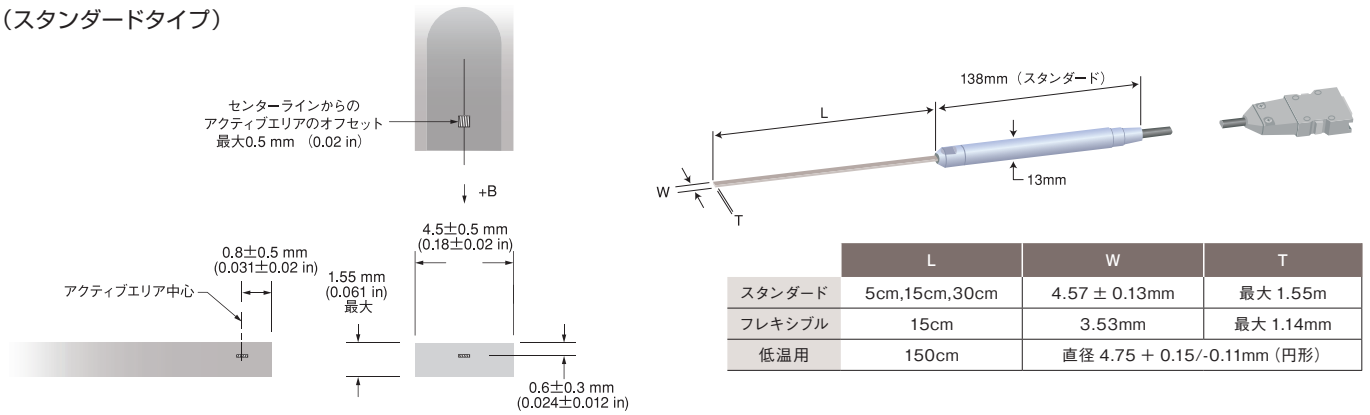
	1 軸	3 軸
直径	4 mm (0.17 in)	5.2 mm (0.21 in)
曲げ半径	40 mm (1.57 in)	52 mm (2.05 in)
使用温度範囲	-40 °C to 80 °C	
導体部	4 線ツイストペア	14 線ツイストペア
ケーブルシールド	シールド箔で 100% 被覆	
ケーブル絶縁	変性ポリフェニルエーテル	
コネクタ	26 ピン mini D クイックリリース ラッチコネクタ	

トランスバースプローブ (TSXX) 周波数応答性 (Typ)



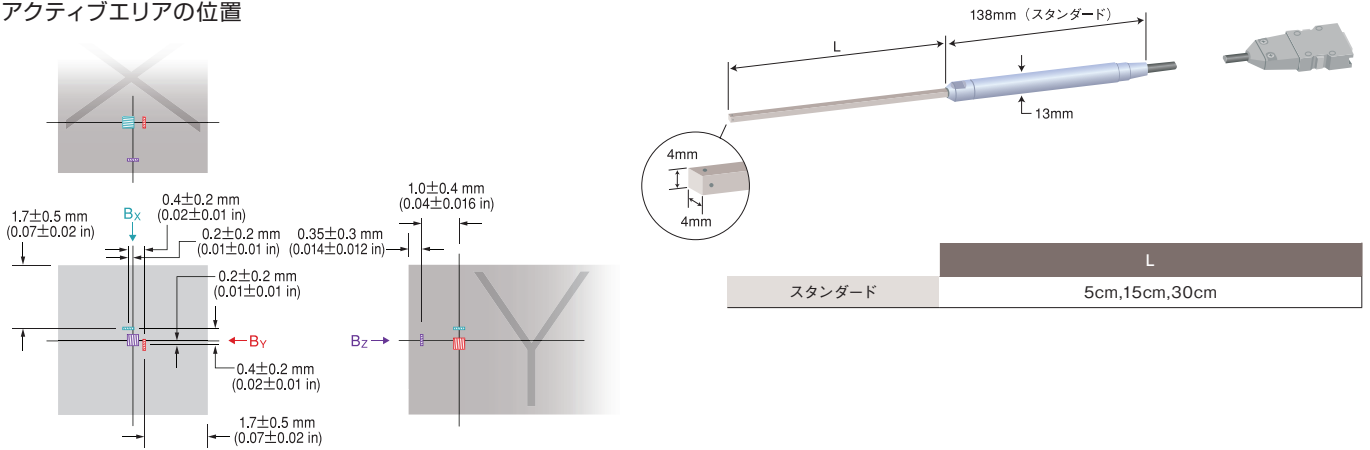
トランスバースプローブ

アクティブエリアの位置
(スタンダードタイプ)

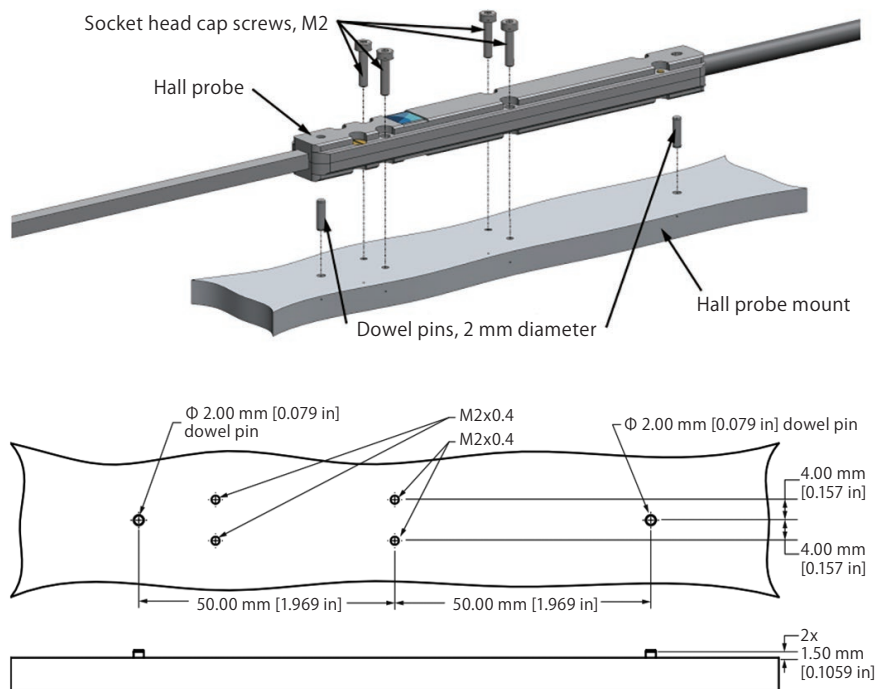


3 軸プローブ

アクティブエリアの位置



マウントタイプ



低温 / 磁気測定機器 オンラインストア

特別価格にて提供中

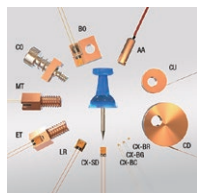
平素より弊社製品をご愛顧いただき誠にありがとうございます。理化学計測部では Lake Shore 社製の一部製品をオンラインストアにて取り扱っており、通常よりお買い求めやすい特別価格でご提供しております。

従来のお支払い条件でのお取引が可能で、購買手続き上必要な見積書、納品・請求書の発行、お客様独自の指定伝票にも対応しております。ぜひ会員登録の上ご利用ください。

オンラインストア取扱い製品

■低温測定機器

- 温度センサ
- 温度コントローラ
- 温度モニタ
- 温度センサ入力モジュール
- 電流ソース
- 低温アクセサリ



■磁気測定機器

- テスラメータ
- ガウスメータ
- ガウスメータプローブ
- ホール素子
- 標準磁石
- 磁気アクセサリ



■半導体 / 超伝導 / 材料物性評価機器

- ロックインアンプ搭載 SMU
- ホール効果測定コントローラ



オンラインストアご利用方法

- ① 右の QR コード、もしくは下記 URL よりオンラインストアにアクセスしてください。
<https://www.material-store.toyo.co.jp>
- ② 会員登録後、オンラインストアにログインしていただくことで、品物の納期や在庫の確認・見積取得・ご注文が可能となります。
※ 会員登録完了には少しお時間がかかる場合があります。
※ 指定伝票・証明書（一部）の発行も対応可能になりました。
※ ご注文時にご指定いただいた場合に限り、お見積書の物品添付も可能です。
(通常、納品書・請求書のみ)
- ③ 在庫品は 5 営業日以内、メーカー手配品は商品ページの記載の納期が目安となります。



株式会社 東陽テクニカ 脱炭素・エネルギー計測部

〒103-8284 東京都中央区八重洲1-1-6
TEL.03-3279-0771 FAX.03-3246-0645 E-Mail:lakeshore@toyo.co.jp
www.toyo.co.jp/lakeshore/

大阪支店 〒532-0003 大阪府大阪市淀川区宮原1-6-1 (新大阪ブリックビル) TEL.06-6399-9771 FAX.06-6399-9781
名古屋支店 〒460-0008 愛知県名古屋市中区栄2-3-1 (名古屋広小路ビルディング) TEL.052-253-6271 FAX.052-253-6448
宇都宮営業所 〒321-0953 栃木県宇都宮市東宿郷2-4-3 (宇都宮大塚ビル) TEL.028-678-9117 FAX.028-638-5380
R & D センター 〒135-0042 東京都江東区木場1-1-1 TEL.03-3279-0771 FAX.03-3246-0645