

# 測定シーンを選ばない軽量ハンディモデル 410 型

ガウスメータ (仕様)



米国 Lakeshore 社のテスラ/ガウスメータはホール効果を利用しています。4 端子の半導体ホール素子に励起電流  $I_c$  を印加して磁場中に置くと、ホール素子は磁場の強さ  $B$  に比例した電圧  $V_H$  を発生します。この電圧を増幅して本体のメータで磁束密度として表示します。

## 410 型 仕様

DC 精度 : 読み値の 2% 土フルスケールの 0.1%  
(※ 25°C において、本体、プローブを含む)

AC 精度 : 読み値の ± 5%

周波数範囲 : DC, 20Hz ~ 10kHz

レンジ	分解能
20.00mT (200.0G)	10 $\mu$ T (100mG)
200.0mT (2.000kG)	100 $\mu$ T (1G)
2.000T (20.00kG)	1mT (10G)

ディスプレイ : 3 1/2 桁 (LCD)

操作温度範囲 : 0 ~ 50°C

温度係数 : 0.05% /°C (本体)、0.1% /°C (本体+プローブ)

重量 : 450g

サイズ : 99mm (幅) × 193mm (高) × 43mm (奥)

電源 : 単三乾電池 4 本 (寿命 160 時間以上)

承認 : CE マーク

### ■ ハンディ&乾電池駆動

重量 450g。手のひらに乗る大きさ。単三乾電池 4 個で連続 160 時間以上動作。屋外、屋内など様々な測定シーンで活躍。

### ■ 3.5 桁デジタル表示

20mT、200mT、2T (200G、2kG、20kG) のフルスケールレンジ。1999 の最大表示。

### ■ ± 2% の精度

プローブを含めて、± 2% の測定精度。

### ■ MAX ホールド機能

磁場の最大値をホールドします。

### ■ AC (20Hz ~ 10kHz) と DC 測定

### ■ リラティブ測定

磁場勾配の測定に威力を発揮します。

測定値をワンタッチでゼロサブレスすることができます。オフセット分だけを表示し、磁場の変動を正確にモニタできます。

### ■ フィルタ機能

フィルタ (アベレージング) 機能内蔵。

### ■ アラーム機能

永久磁石、磁性部品の検査に最適です。設定値以上の計測時に、「音」か、表示が「フラッシュ」して知らせます。

### ■ 設定保存機能

各種設定、プローブ情報を内部の不揮発性メモリに保存します。次の電源オン時の再度、設定を行う必要がありません。



### 410 型の付属アクセサリ (410-SCT 型)

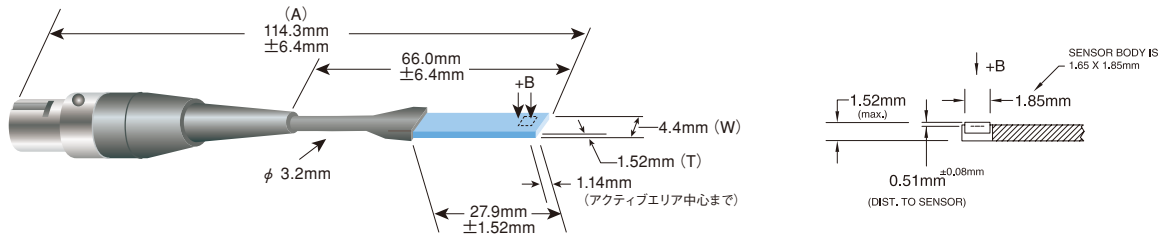
- MST-410 : トランスバース・プローブ
- MPEC-410-3 : 延長ケーブル (1m)
- 4060 : ゼロガウスチェンバー
- 4106 : 単三乾電池 (4 本)
- 4141 : ソフトケース
- 119-002 : 英文マニュアル
- : 和文マニュアル

### オプション

- MSA-410 : アキシャルプローブ
- MST-9P02-410 : トランスバース型真鍮プローブ
- MST-9P04-410 : "
- MSA-2202-410 : アキシャル型真鍮プローブ
- MSA-2204-410 : "
- MPEC-410-10 : 延長ケーブル (3m)
- MPEC-410-15 : 延長ケーブル (4.5m)

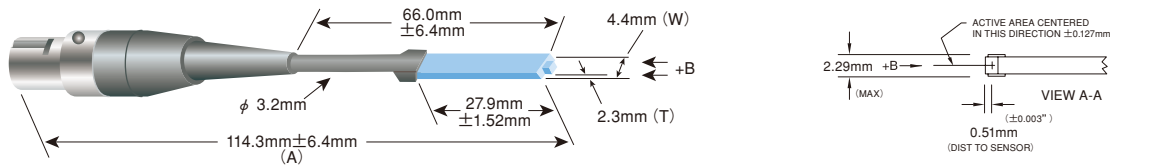
# 410型 ハンディガウスメータ用プローブ

## 410型 トランスバース プローブ



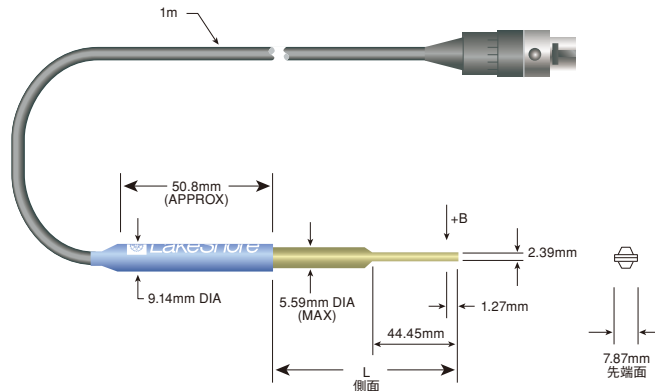
MST-410	W (mm)	T (mm)	A (mm)	アクティブエリア (mm)	軸材料	周波数範囲	精度 (読みの%)	動作温度範囲	温度安定度 (最大値)		温度センサ
	4.4	1.52	114	0.127 × 0.127	フレキシブルチューブ	DC ~ 10kHz	± 2%	-10 ~ 75°C	ゼロ	校正	
									10 μT/°C	-0.06%/°C	×

## 410型 アキシャル プローブ



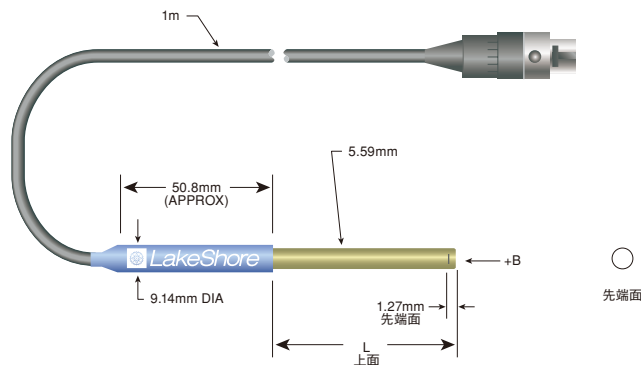
MSA-410	W (mm)	T (mm)	A (mm)	アクティブエリア (mm)	軸材料	周波数範囲	精度 (読みの%)	動作温度範囲	温度安定度 (最大値)		温度センサ
	4.4	2.3	114	0.127 × 0.127	フレキシブルチューブ	DC ~ 10kHz	± 2%	-10 ~ 75°C	ゼロ	校正	
									10 μT/°C	-0.06%/°C	×

## 410型 トランスバース 真鍮プローブ



MST-9P02-410	L (mm)	アクティブエリア (mm)	軸材料	周波数範囲	精度 (読みの%)	レンジ	動作温度範囲	温度安定度 (最大値)		温度センサ
								ゼロ	校正	
MST-9P04-410	101.6 ± 3.18	0.127 × 0.127	真鍮	DC	± 2%	20mT, 200mT, 2T	-10 ~ 75°C	10 μT/°C	-0.06%/°C	×

## 410型 アキシャル 真鍮プローブ



MSA-2202-410	L (mm)	アクティブエリア (mm)	軸材料	周波数範囲	精度 (読みの%)	レンジ	動作温度範囲	温度安定度 (最大値)		温度センサ
								ゼロ	校正	
MSA-2204-410	101.6 ± 3.18	0.127 × 0.127	真鍮	DC	± 2%	20mT, 200mT, 2T	-10 ~ 75°C	10 μT/°C	-0.06%/°C	×

※プローブの修理はできません。取扱には十分注意下さい。

ガウスメータ (仕様)